

**Plug in  
 SpeeDelight, placa superior de teflón  
 ranurada flexible, microondas,  
 infrarrojos, 400V**

ARTÍCULO # \_\_\_\_\_

MODELO # \_\_\_\_\_

NOMBRE # \_\_\_\_\_

SIS # \_\_\_\_\_

AIA # \_\_\_\_\_


**603885  
 (HSG3RPRSE3)**

 SpeeDelight, Panini Grill con microondas,  
 infrarrojos y placa superior ranurada flexible,  
 trifásico

## Descripción

### Artículo No.

SpeeDelight, Panini Grill con microondas, infrarrojos y placa superior ranurada flexible, trifásico

- Combina 3 tecnologías de cocción: grill, infrarrojos y microondas para resultados perfectos, hasta el corazón del producto
- Dispositivo de ahorro de energía que permite elegir después cuanto tiempo sin utilizar (de 1 a 60 minutos) el equipo se pone automáticamente en modo standby
- Puerto USB y conexión wi-fi para acceso in situ y desde remoto (temperaturas, datos de uso, alarmas)
- Tapa, paneles trasero y de fondo en acero AISI 304
- La tapa superior se levanta automáticamente al final de cada ciclo
- Placa superior ajustable manualmente para calentar alimentos de diferente espesor
- Permite calentar alimentos de 10 a 75 mm de espesor
- Placa superior ranurada (215 x 215 mm) en aluminio con tratamiento antiadherente
- Placa inferior en cristal de cuarzo liso de 4 mm de grosor
- Superficie de cocción: 250 x 250 mm
- Sistema de enfriamiento con acceso del aire delantera y salida trasera. Esto permite un fácil acceso a los filtros, por los paneles

laterales

- 2 sondas de temperatura para un control independiente de la temperatura de la placa superior e inferior
- Control electrónico con pantalla LED digital de 4,3" con brillo ajustable y sonido con volumen ajustable
- Sistema de calentamiento compuesto por resistencias blindadas de 800W en la placa superior y 800W en la placa inferior, además de 2x1050 W Magnetrones
- Panel frontal superior extraíble y placa de cocción superior desmontable para una fácil limpieza
- 8 programas seleccionables en pantalla
- Parámetros por defecto ajustable por el usuario:
  - P1 tot. Tiempo = 70 seg. (12 seg. de microondas);
  - P2 tot. Tiempo = 80 seg. (12 seg. de microondas);
  - P3 tot. Tiempo = 60 seg. (20 seg. de microondas);
  - P4 tot. Tiempo = 75 seg. (20 seg. de microondas);
  - P5 tot. Tiempo = 85 seg. (25 seg. de microondas);
  - P6 tot. Tiempo = 85 seg. (18 seg. de microondas);
  - P7 tot. Tiempo = 30 seg. (25 seg. de microondas);
  - P8 tot. Tiempo = 12 seg. (sin microondas);
- Temperatura de la placa superior = 249°C y temperatura de la placa inferior = 220°C

## Características técnicas

- Combina 3 tecnologías de cocción: contacto, infrarrojos y microondas para proporcionar comida perfectamente cocinada hasta el corazón
- Placa superior autoajustable para calentar alimentos de diferente espesor
- El equipo cambia automáticamente al modo "ahorro de energía" una vez transcurrido un tiempo de inactividad. El tiempo viene establecido por el operador (de 1 a 60 minutos).
- Completo de puerto USB y conexión wi-fi. Permite el acceso remoto a la parámetros de funcionamiento del equipo (Temperaturas, contadores, avisos).
- Control electrónico con pantalla LED digital de 4,3 " con brillo ajustable.
- Indicador de cuenta atrás y zumbador con ajuste volumen que indica el fin de ciclo.
- La tapa superior se levanta automáticamente al final de cada ciclo.
- Protección IPx4 contra el agua.
- Tirador ergonómico que facilita la operaciones de arranque de ciclo al usuario.
- Cumple con el Reglamento (CE) nº 1935/2004 y sus modificaciones, el Reglamento (CE) no 2023/2006 Y sus enmiendas.
- 8 programas por defecto (ajustable):
  - P1 = 70 seg. (12 seg. Microondas)
  - P2 = 80 seg. (12 seg. Microondas)
  - P3 = 60 seg. (20 seg. Microondas)
  - P4 = 75 seg. (20 seg. Microondas)
  - P5 = 85 seg. (25 seg. Microondas)
  - P6 = 85 seg. (18 seg. Microondas)
  - P7 = 30 seg. (25 seg. Microondas)
  - P8 = 12 seg. (no Microondas)
- Temperatura de la placa superior = 249°C y temperatura de la placa inferior = 220°C
- Listo para conectar a dispositivos en tiempo real

**Aprobación:** \_\_\_\_\_

para un monitoreo remoto y de datos (requiere un accesorio opcional, comuníquese con la compañía para mayor información)

### Construcción

- Placa de contacto superior en aluminio ranurado (215x215 mm) tratado con un revestimiento especial antiadherente.
- Superficie de cocción inferior en cristal de cuarzo liso de 4 mm de grosor (250 x 250 mm).
- 2 sondas de temperatura para un control independiente de cada una de las placas, superior e inferior.
- La tapa superior se levanta automáticamente al final de cada ciclo.
- Tapa, paneles trasero y de fondo en acero AISI 304.
- Tirador, laterales de la tapa, y otros paneles embellecedores en material composito reforzado de alta densidad.
- Placa superior con elemento de calentamiento de 800W.
- Resistencias blindadas de 800W en el placa inferior.
- 2 x 1050W magnetrones para el microondas.
- Sistema de enfriamiento con acceso del aire delantera y salida trasera. Esto permite un fácil acceso a los filtros, por los paneles laterales.
- Ajuste de temperatura independiente de las placas superior e inferior, desde 50°C hasta 250°C.
- Incluye enchufe IEC 309 3P+N+E IP44 380/480V 16A.

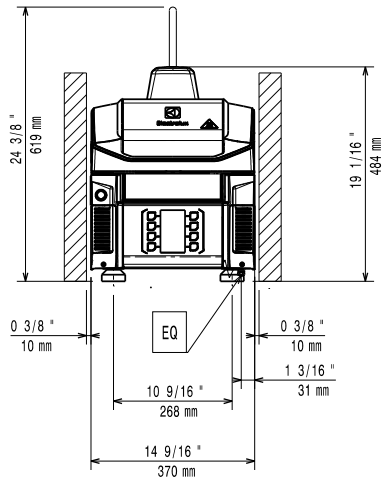
### accesorios incluidos

- 1 de Silicona de protección de SpeeDelight PNC 653527
- 1 de Cepillo limpieza SpeeDelight PNC 653623
- 1 de Espátula para SpeeDelight PNC 653625
- 1 de 4 patas de goma - altura 26 mm PNC 653792

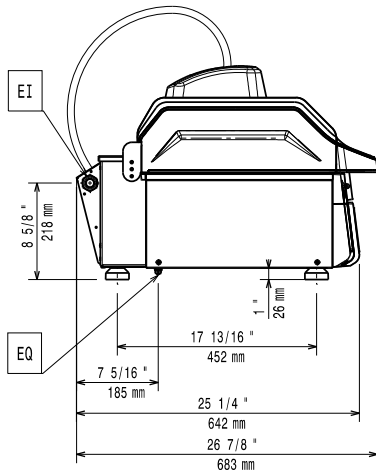
### accesorios opcionales

- Silicona de protección de SpeeDelight PNC 653527
- Cepillo limpieza SpeeDelight PNC 653623
- Espátula para SpeeDelight PNC 653625
- BOTELLA SPRAY (0.5LT) P/ DETERGENTE-HSG PNC 653695
- Placa de teflón ranurada extraíble para panini HSG PNC 653787
- 4 patas de acero inox - altura 76 mm PNC 653791
- 4 PATAS DE GOMA - ALTURA DE 40MM PNC 653793
- Conector (router) PNC 922697
- Conector (router y tarjeta SIM) PNC 922705

Alzado

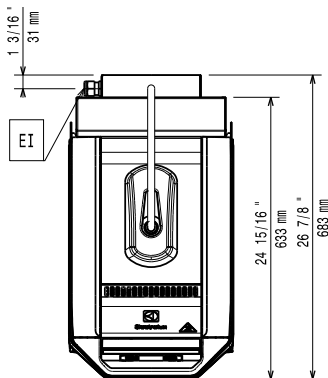


Lateral



EI = Conexión eléctrica (energía)  
 EO = Salida de electricidad

Planta


**Eléctrico**
**Suministro de voltaje**

603885 (HSG3RPRSE3) 380-400 V/3N ph/50 Hz

Amperios: 9 A  
 Total watos 5 kW

**Instalación**

Espacio libre: 190mm desde el panel vertical posterior

**Info**

Dimensiones externas, ancho 370 mm  
 Dimensiones externas, fondo 683 mm  
 Dimensiones externas, alto 619 mm  
 Peso neto 47 kg  
 Peso del paquete 60 kg  
 Alto del paquete: 710 mm  
 Ancho del paquete: 450 mm  
 Fondo del paquete: 760 mm  
 Volumen del paquete 0.24 m<sup>3</sup>